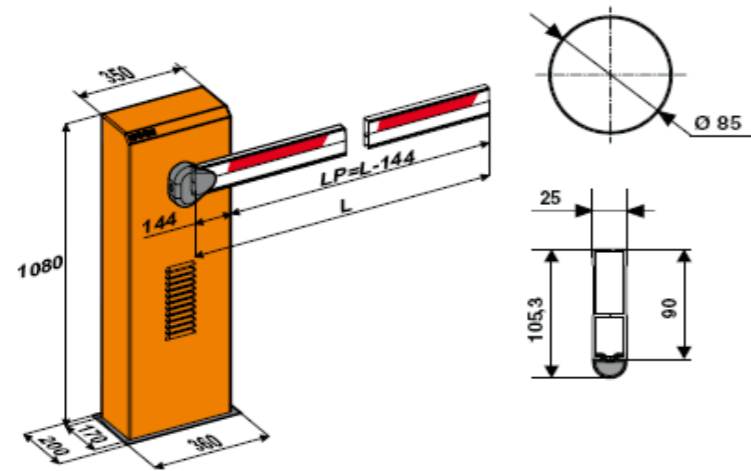
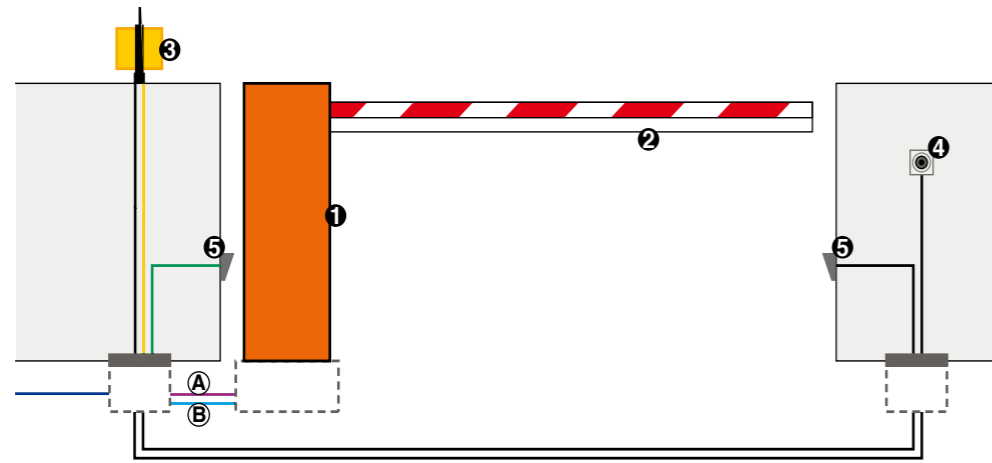


- 1 - Moteur
 - 2 - Lisse
 - 3 - Clignotant
 - 4 - Sélecteur à clé
 - 5 - Photocellules
- AB - Alimentation :
câble 3 x 2,5



DC 620 - 03/2012 - Les descriptions et les illustrations de cette brochure sont seulement indicatives. FAAC se réserve le droit d'apporter des modifications techniques au produit sans préavis.



La production FAAC est **certifiée ISO 9001** et les moteurs **garantis 3 ans**.

FAAC participe à l'élaboration des normes françaises et européennes en faisant partie de la commission des normes et en participant, avec les bureaux de contrôle, à leur bonne application via la formation des professionnels.

Ses principaux produits sont testés conformes à la Norme Européenne EN 132-41.

FAAC FRANCE

Lyon 377 rue Ferdinand Perrier CS 40036 69800 SAINT PRIEST tel. +33 4 72218700 fax +33 4 72218701 www.faac.fr	Paris 17 rue du Saule Trapu ZA du Moulin 91300 MASSY tel. +33 1 69536060 fax +33 1 69536064
---	--

**SIEGE
ITALIE**

FAAC SPA
Via Calari 10 - 40069 Zola Predosa (BO)
Tel. +39 051 61724 - Fax +39 051 758518
info@faac.it - www.faac.it

Votre conseiller :



620

Barrière Levante



Conçue pour la gestion de trafic routier, la ligne de barrières FAAC 620 est destinée à un usage intensif ou continu avec des vitesses d'ouverture/fermeture pouvant aller jusqu'à moins d'une seconde. Sa technologie hydraulique lui procure des avantages indéniables.

SILENCIEUSES, SOUPLES, RESISTANTES ET FIABLES

La technologie hydraulique utilisée par les barrières FAAC 620 leur procure un mouvement souple et très silencieux, assuré par tous temps et à des températures externes de -20°C à $+55^{\circ}\text{C}$. De même, l'emploi d'huile assure au produit une très grande fiabilité et une grande résistance liées au fait que tous les constituants disposent d'une lubrification constante. L'entretien est ainsi réduit au minimum, permettant d'atteindre un niveau exceptionnel de 750 000 cycles garantis sans entretien. Le corps de la barrière est en acier. Pour une parfaite résistance à la corrosion, il est traité par cataphorèse et recouvert d'une peinture Polyester avec vernis pour la résistance aux U.V.

CONÇUE POUR LES USAGES INTENSIFS

Les barrières FAAC 620 possèdent 2 vérins à simple effet qui animent un basculeur monté sur roulement et imprime la rotation à la lisse. La centrale hydraulique possède un réservoir de refroidissement doté d'ailettes. Pour des fréquences d'utilisation ininterrompue, les modèles 620 Rapide et 620 Super Rapide, sont équipés d'une sonde thermique électronique qui actionne un ventilateur incorporé au coffre.

SECURITE DES BIENS ET DES PERSONNES

Le produit dispose d'un dispositif de sécurité "Anti-écrasement" par réglage hydraulique du couple et d'un dispositif de blocage de la lisse en fermeture pour empêcher toute intrusion. En cas de nécessité, l'utilisateur peut déverrouiller le système à l'aide d'une clé triangulaire.



Protection de la fixation de la lisse conforme aux normes



TRES RAPIDES

Le parfait équilibrage de la lisse obtenu par ressort de compression et la bonne répartition des efforts, permettent des temps d'ouverture extrêmement rapides. Un système de freinage électronique intervenant en fin d'ouverture/fermeture garantit un arrêt en douceur et une parfaite horizontalité de la lisse. La version 620 Super Rapide reçoit de plus un dispositif de réglage mécanique des ralentissements sur les vérins encore plus fin.



Ressort d'équilibrage pour un mouvement uniforme de la lisse

ELECTRONIQUE FONCTIONNELLE

Les barrières sont livrées avec armoire électronique intégrée. Celle-ci gère les organes de commandes et de sécurité et assure les manoeuvres de la lisse mais aussi les interconnexions avec d'autres systèmes de contrôle d'accès ou de gestion de trafic. L'armoire dispose de logiques spécialement étudiées pour une utilisation dans les parkings à gestion automatique. Elle possède également des entrées qui, reliées à des systèmes d'alarme ou d'incendie, assurent l'ouverture immédiate de la barrière pour une évacuation rapide des lieux.



Déverrouillage à clé facilement accessible

• Usage intensif ou continu

• Lisse rectangulaire jusqu'à 5 m

• Lisse ronde jusqu'à 4 m

• De 0,8 à 4,5sec d'ouverture

• Technologie hydraulique



Lisse rectangulaire

OPTIONS

Lyre support d'extrémité de lisse
Ventouse électromagnétique de verrouillage
Clé de déverrouillage personnalisée
Valve de déblocage antivandalisme
Corps de barrière avec coloris spécifique
Corps de barrière en inox

CARACTÉRISTIQUES TECHNIQUES 620

	620 Standard	620 Rapide	620 Super Rapide
Fréquence d'utilisation	70%	100%	100%
Temps d'ouverture	de 3,5 à 4,5 s	de 2 à 3 s	0,8 s
Couple maxi	200 Nm	100 Nm	75 Nm
		620	
Tension d'alimentation		230 V ~ (+6% -10%) ~ 50-60 Hz	
Puissance absorbée		220 W	
Courant absorbé		1 A	
Indice de protection		IP 44	
Température d'utilisation		-20°C à $+55^{\circ}\text{C}$	
Dispositif anti-écrasement		De série	

Clignotant



Contacteur à clé



Télécommande



Photocellules

